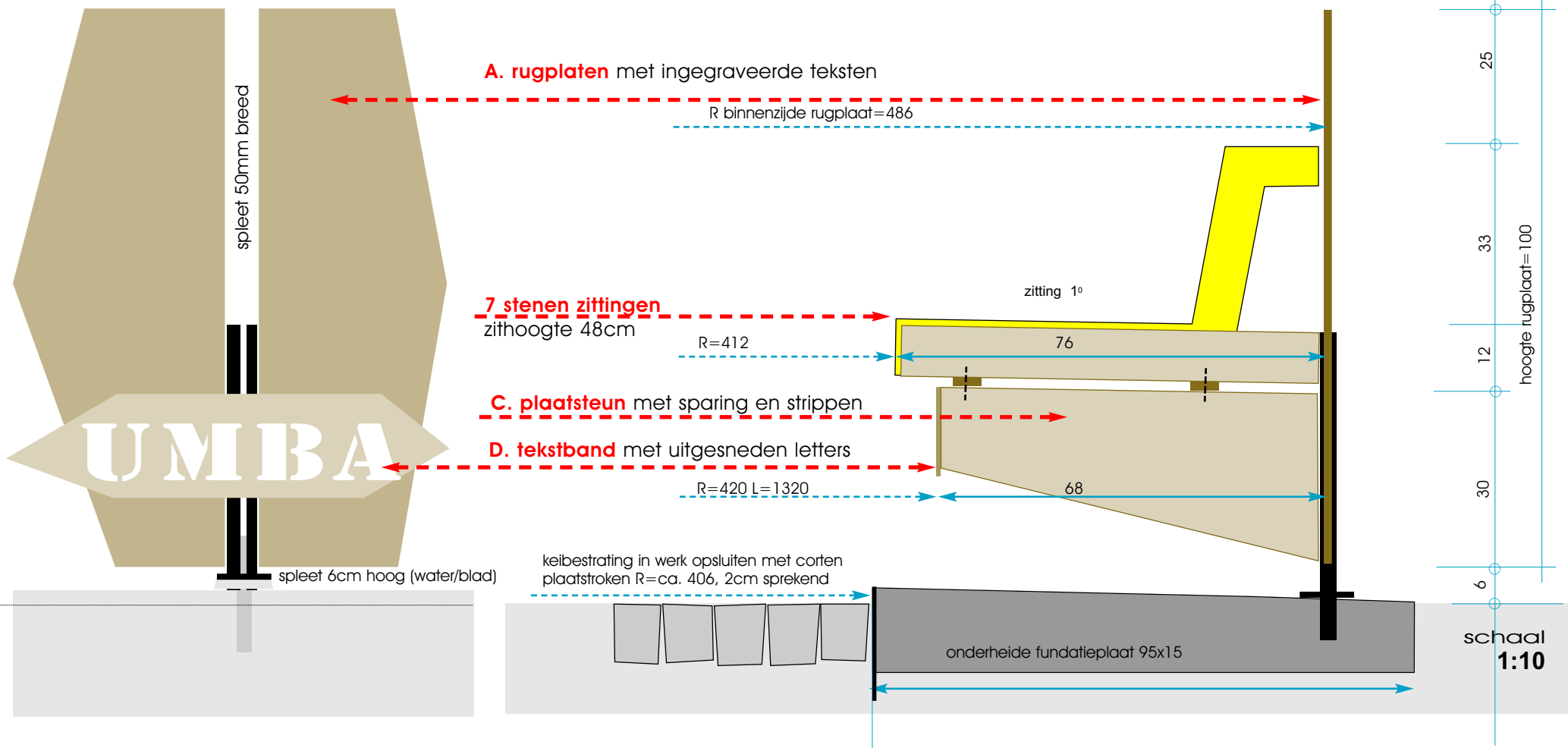
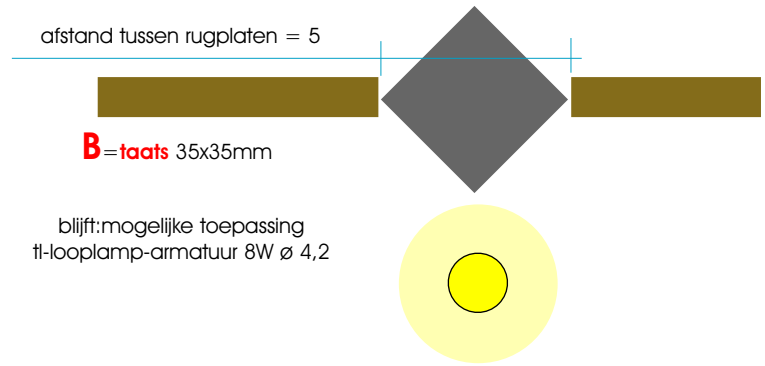


het herstel  
van de jubileumbank  
in het vondelpark

**UITWERKINGEN  
STAALBOUW**



# uitvoering in cortenstaal



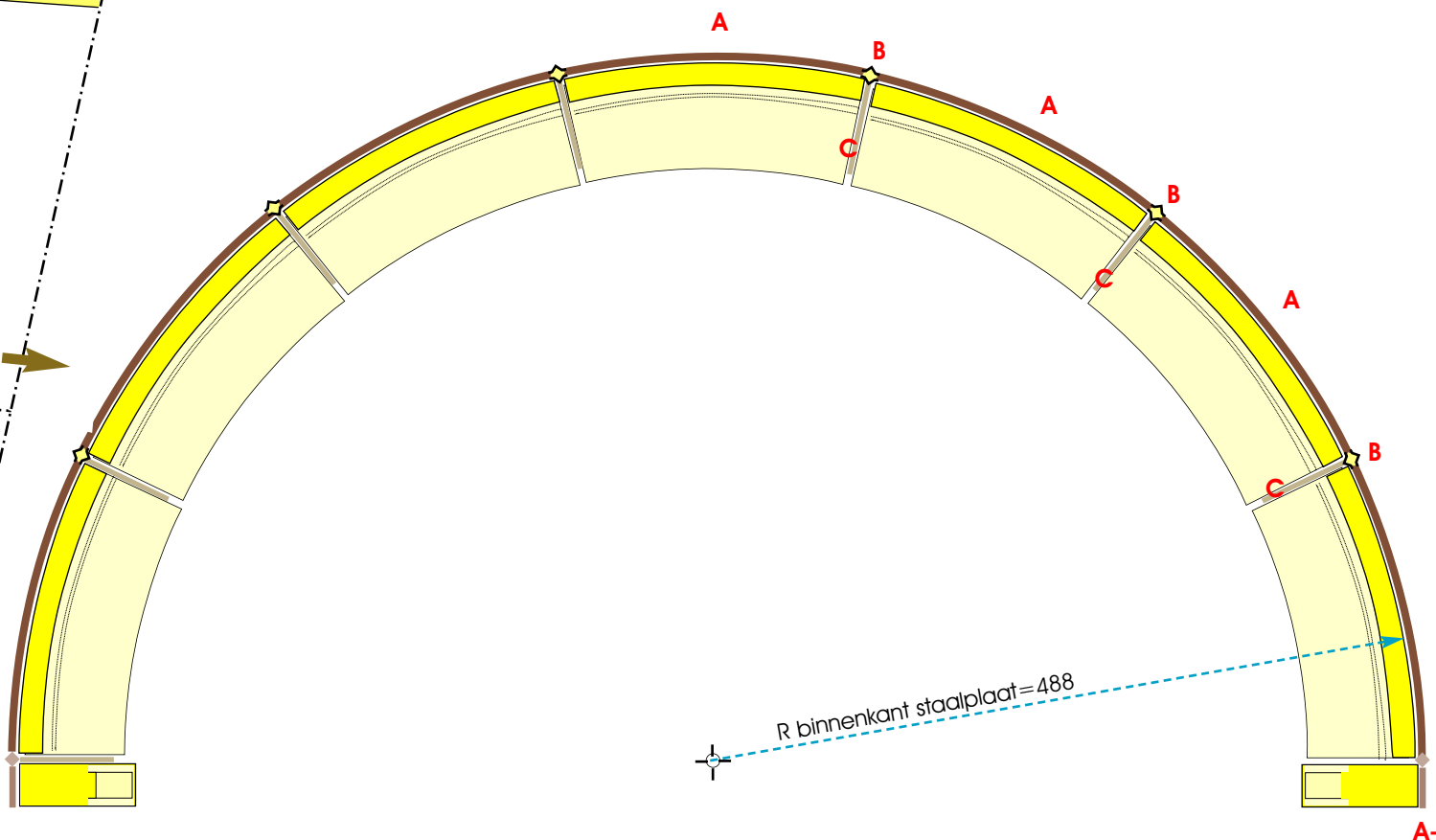
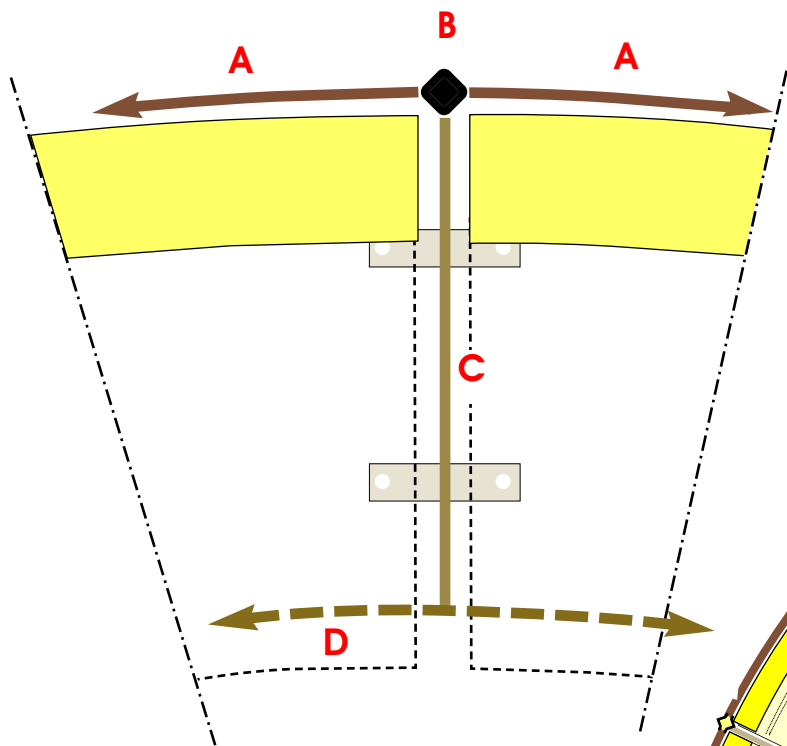
## uitvoering in cortènstaal

Bestaande zittingen in een 'luchtige' cortènstalen onderbouw, opgebouwd uit 7 gebogen 1 cm dikke cortènstalen **rugplaten** van 1m hoog en ca. 2,14m lang (**A**), rugplaten bij de 2 wangen zijn 75 cm. hoog (**A-**) onderling tot op zithoogte gekoppeld door **taatsen** van vierkant staf (**B**), tevens de verankering in de betonplaat.

Aan de taatsen tussen en onder de zittingen 8st. cortènstalen banksteunen (**C**) met opleggingstrips en opgelaste schetsplaten tussen zittingen, zie details.

Rugplaten steken 25 cm boven zittingen uit, een bovenrand waarin de namen zijn gegraveerd. optie: in de verkenningen geplaatste staaflantaarns, die strijklicht langs de rugplaten en tekst leveren.

banksteunen onder zittingen zijn aan voorzijde gekoppeld door een gebogen **tekstband** (**D**), met in kistletters uitgestanste tekst, bijvoorbeeld 'OPRICHTERSBANK - VONDELPAK'



**ontwerp**

schaal **1:10, 1:50**

maten in **cm.**

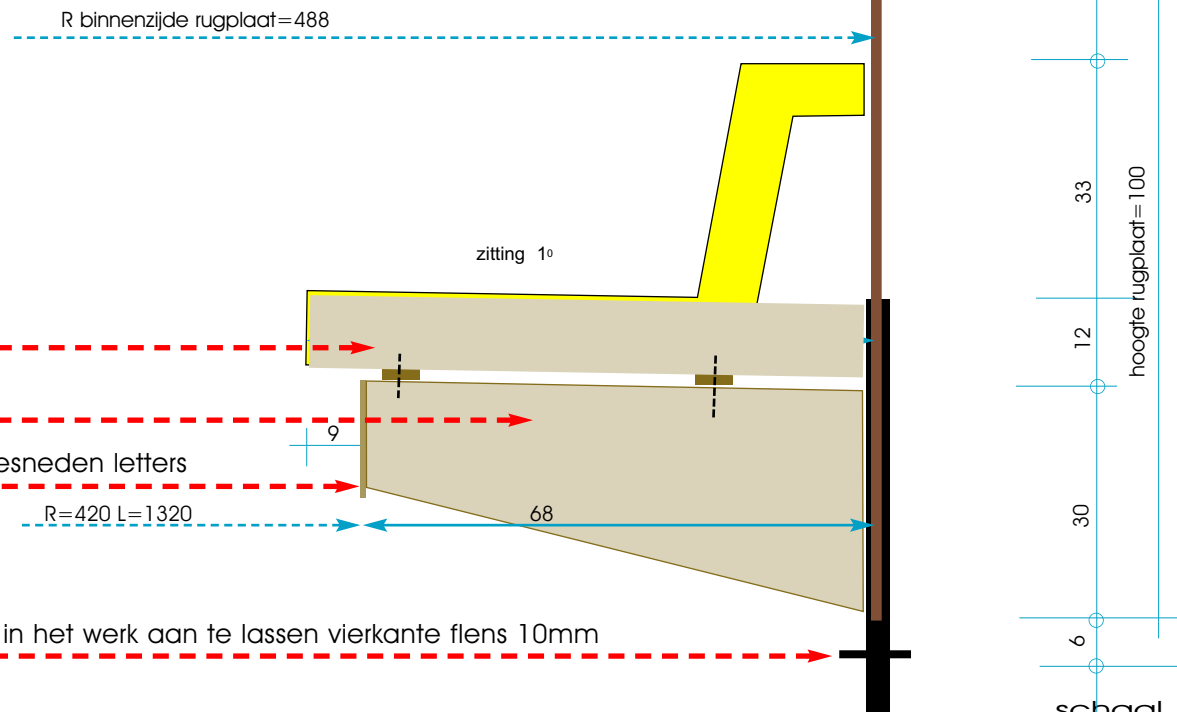
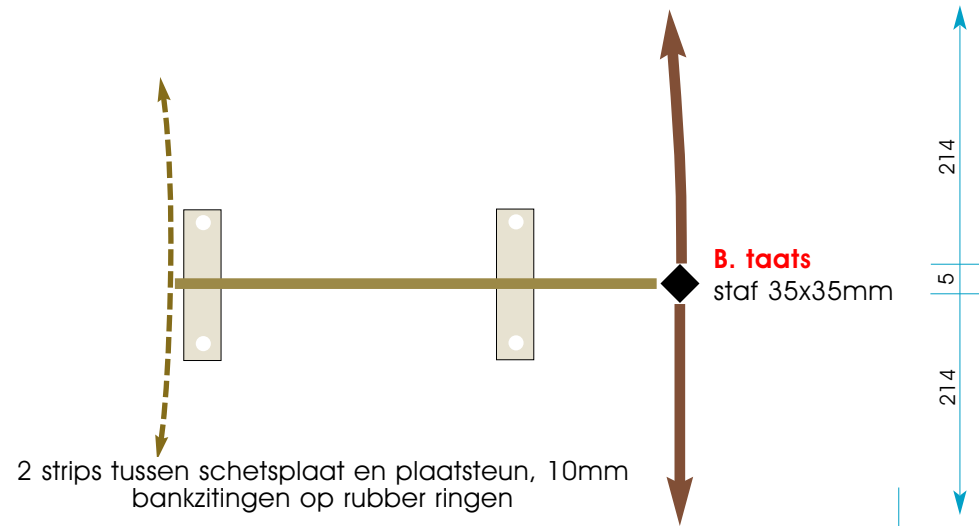
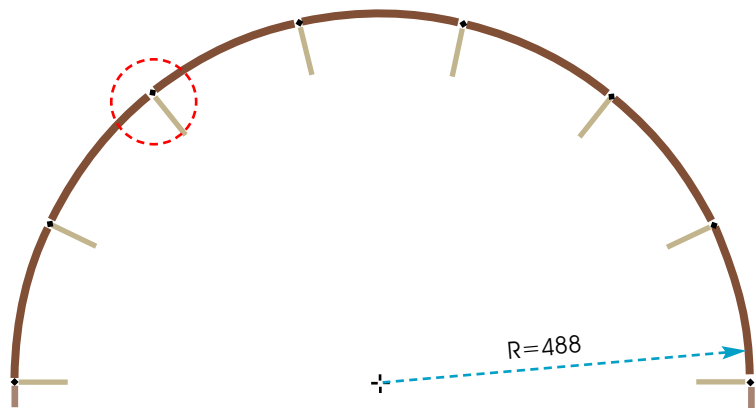
getekend.

15-08-2008

gewijzigd.

25-10-2008 20-07-09

akkoord.



**C. schetsplaat** plaat 180x10mm

**C. plaatsteun** met sparing en strippen

**D. tekstband** plaat 180x6mm met uitgesneden letters

## staalbouw details

schaal **1:10**  
maten in **cm.**

getekend.  
gewijzigd.  
akkoord.

15-08-2009

schaal  
**1:10**

tekstvoorbeeld

**VONDELPARK 1864 1939 DEZE JUBILEUMBANK EERT DE OPRICHTERS VAN  
HET RIJ- EN WANDELPARK TE AMSTERDAM 1960 2010 VONDELPARK**

VONDELPARK 1864 1939 DEZE JUBILEUMBANK EERT DE OPRICHTERS VAN HET RIJ- EN WANDELPARK TE AMSTERDAM 1960 2010 VONDELPARK

tekstband cortenplaat 5mm 18x1320 cm  
met plasma uitgesneden kistletters

lettertype Stencil Kist 400 pnt  
tekstaffand onder 30 pnt.  
Hor. verbreden 110%

JUBILEE

## TEKSTEN RUGPLATEN

tekstvoorstel

**DE OPRICHTERS VAN HET PARK**  
**A.W.VAN EEGHEN C.P.VAN EEGHEN J.VAN EEGHEN J.A.VAN EIK A.DE NEUFVILLE F.VAN DER OUDERMEULEN MR.E.S.VAN RAALTE D.RAHUSEN**  
**W.J.E.SMISSAERT**  
**S.J.GRAAF VAN LIMBURG STIRUM MR.N.J.DEN TEX DR.M.J.VERKOUTEREN DR.H.VAN BEECK VOLLENHOVEN JAC.DE VOS JACZN**  
**MR.F.TH.WESTERWOUDT**

**OP 14 APRIL 1939**  
**BIJ HET 75-JARIG BESTAAN VAN HET VONDELPARK**  
**WERD EEN JUBILEUMBANK ONTHULD MET DE NAMEN VAN DE OPRICHTERS VAN HET PARK IN 1864**  
**DEZE Z.G. OPRICHTERSBANK IS IN 1960 GEHEEL VERNIEUWD**  
**MET DE ZITTINGEN DAARVAN IS DEZE BANK IN 2010 UITGEVOERD**

**DE OPRICHTERS VAN HET PARK**  
**C.BECKER JULIUS BUNGE D.HENRIQUES DE CASTRO E.W.CRAMERUS MR.C.A.CROMMELIN A.VAN GEUNS AUG.M.J.HENDRICHS L.HOIJACK**  
**MR.H.J.VAN LENNEP**  
**MR.J.DE BOSCH KEMPER MR.E.J.EVERWIJN LANGE MR.J.F.VAN LENNEP H.LUDEN JOHs.LUDEN ANTz F.MELVIL D.MENDES**  
**JHR.MR.C.DEDEL**

schaal 1:10

**1ET DE NAMEN 20mm VAN**

Tahoma TT 80 pnts, schaal 1:1